



HANSE
ZAUNTECHNIK

WWW.HANSE-ZAUNTECHNIK.DE

INFO@HANSE-ZAUNTECHNIK.DE

PRODUKT KATALOG 2024

HANDEL | LIEFERUNG | MONTAGE

Doppelstabmatten

Sichtschutz

Schmuckmatten

Halterung & Abdeckung

Premium Tor

Locinox Tor

Industrietore

Schiebetoranlage

Gabionen



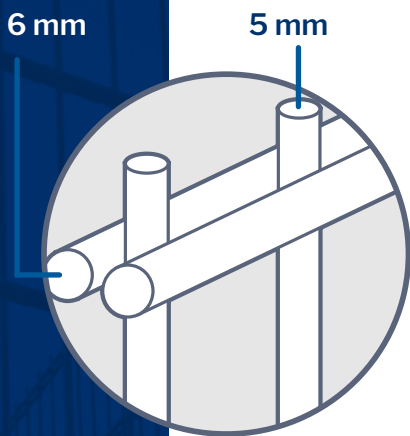
Doppelstabmattenzaun

DIE STABILE ZAUNANLAGE

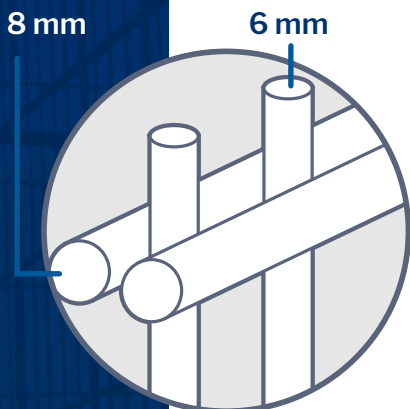
Die einzelnen Elemente: Ein Doppelstabmattenzaun besteht aus **Zaunpfosten (1)** und einzelnen **Doppelstabmatten (2)**. Optional können Sichtschutzstreifen durch die Doppelstabmatten gefädelt werden, um unkompliziert für Privatsphäre zu sorgen. Ein- oder mehrflügelige Dreh- oder Schiebetore (3) können die Zaunanlage ergänzen.

Aufbau: Stahldraht wird im Herstellungsprozess zu robusten verzinkten Stäben verarbeitet, welche im Nachgang verschweißt werden. Im Aufbau sieht man einen vertikalen Stab und zwei horizontale Stäbe. Das erklärt nicht nur den Begriff **Doppelstab**, sondern sorgt auch für hohe Stabilität.

4 Leichte Ausführung

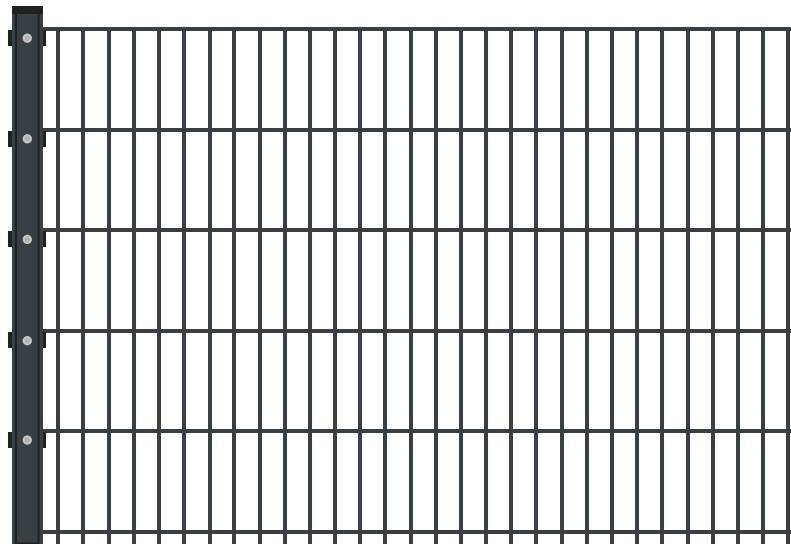


5 Schwere Ausführung



1 Zaunpfosten

2 Doppelstabmatte



Ausführung: Die Doppelstabmatte wird in zwei Ausführungen unterteilt, **leicht (4)** und **schwer (5)**. Dies bezieht sich auf den Durchmesser der einzelnen Stäbe.

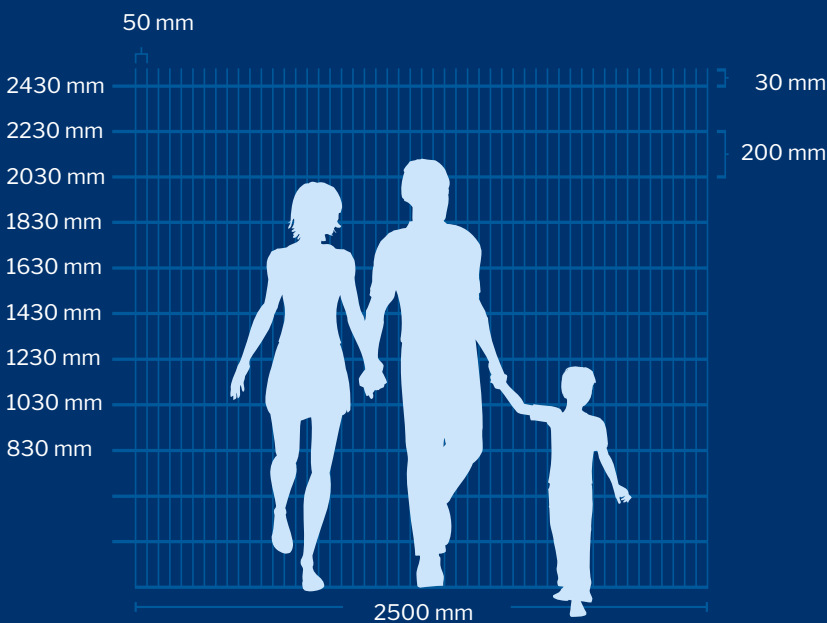
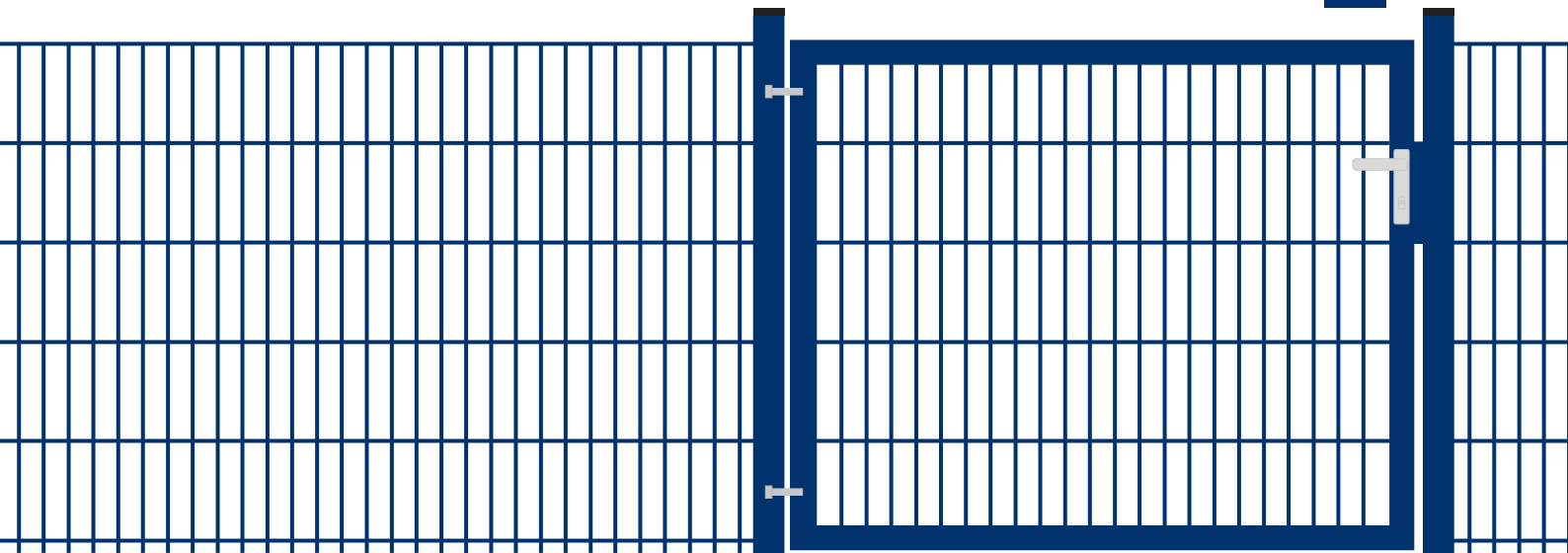
Bei der leichten Doppelstabmatte haben die beiden horizontalen Stäbe einen Durchmesser von ca. 6mm und die vertikalen Stäbe haben einen Durchmesser von ca. 5mm. Bei der schweren Doppelstabmatte haben die beiden horizontalen Stäbe einen Durchmesser von ca. 8mm und die vertikalen Stäbe haben einen Durchmesser von ca. 6mm.



ACHTUNG:

Bringen Sie vor dem Zaunbau in Erfahrung, ab welcher Höhe eine Baugenehmigung erforderlich ist. Dies ist von Region zu Region unterschiedlich.

3



Maße: Eine handelsübliche Doppelstabmatte ist ca. 2510mm breit. Die Maschenweite 50x200mm beschreibt den Abstand der einzelnen Stäbe zueinander. Die vertikalen Stäbe haben einen Abstand von 50mm und die horizontalen Stäbe einen Abstand von 200mm.

Der Abstand der horizontalen Stäbe erklärt dabei auch die verfügbaren Höhen der Doppelstabmatte. Erhältlich, ab einer Höhe von 830mm, geht es in 200mm Schritten bis zu einer Höhe von 2430mm weiter. Die in jeder Höhe enthaltenen 30mm beschreiben dabei einen Überstand der vertikalen Stäbe.

Doppelstabmatte

ROBUST, LANGLEBIG, MODERN

Doppelstabmatten, Pfosten und Tore sind handelsüblich in verzinkt oder ähnlich den RAL Farbtönen, moosgrün 6005 und anthrazit 7016 erhältlich. Weitere RAL Töne können angefragt werden.



FEUERVERZINKT



RAL 7016 ANTHRAZIT



RAL 6005 MOOSGRÜN

Feuerverzinkt: Die aus rohen Drähten hergestellte Doppelstabmatte wird nach DIN EN ISO 1461 stückverzinkt. Diese Art der Verzinkung sorgt für einen perfekten Schutz gegen Korrosion und verleiht der Doppelstabmatte ein unverwechselbares Erscheinungsbild.

Moosgrün & Anthrazit: Die Drähte werden nach DIN EN 10244-2 feuerverzinkt und zu einer Doppelstabmatte verschweißt. Die Pulverbeschichtung in RAL 6005 oder RAL 7016 sorgt für zusätzlichen Schutz und für farbliche Akzente in der Gartengestaltung



Was sind RAL Farben?

Bei RAL Farben handelt es sich um normierte Farben, die in einer Reihe verschiedener Farbkataloge von der RAL GmbH gelistet und verwaltet werden. Ihnen sind eindeutige Nummern zugeordnet, um die Kommunikation über Farbtöne zu erleichtern.

Technische Daten:

- Breite: ca. 2510mm
- Höhe: ca. 830 - 2430mm
- Drahtdurchmesser: 6/5/6 od. 8/6/8mm
- Maschenweite: 50x200mm
- Erscheinungsbild: feuerverzinkt, moosgrün, anthrazit

Sichtschutz

DAS PERFEKTE ZUBEHÖR ZUR DOPPELSTABMATTE

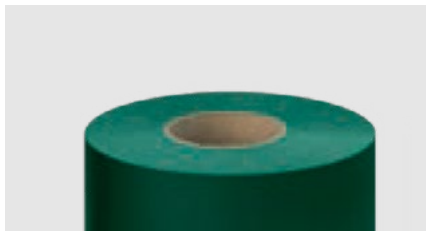
Ausführung: Sichtschutzstreifen haben eine Länge von 2530mm, eine Stärke von 1,5mm und sind 191mm breit. Sichtschutzrollen gibt es in 50 laufenden Metern, mit einer Stärke von 1,1mm oder in 35 laufenden Metern, mit einer Stärke von 0,7mm. Die Breite beträgt ebenfalls 191mm. Während die Sichtschutzstreifen eine geriffelte Oberflächenstruktur aufweisen, hat der Sichtschutz von der Rolle eine Lederprägung. Beide Ausführungen werden aus dem Material Polypropylen gefertigt.

SICHTSCHUTZSTROLLEN

SICHTSCHUTZSTREIFEN



RAL 7016 ANTHRAZIT



RAL 6005 MOOSGRÜN



RAL 7030 STEINGRAU

Gestaltungsmöglichkeiten: Neben dem offensichtlichen Schutz vor Einsicht in das Grundstück, bietet Sichtschutz enorme Gestaltungsmöglichkeiten. Dank verschiedener Farben, wie moosgrün, anthrazit, steingrau, reinweiß oder fenstergrau, und auch Motiven, wie Blättern, Steinen oder Holzstrukturen, kann man jederzeit für optische Abwechslung sorgen. Auf Wunsch kann der Sichtschutz sogar mit eigenen Motiven, wie z.B. einem Firmenlogo, bedruckt werden. Empfohlen wird die Verwendung von Sichtschutz mit schweren Doppelstabmatten. Der Sichtschutz lässt sich einfach und schnell einfädeln und genauso leicht wieder entfernen.



Schmuckmatten

DIE ALTERNATIVE ZUR DOPPELSTABMATTE

Soll es in der Zaungestaltung etwas ausgefallener sein, kommt die Schmuckmatte in Frage. Dabei handelt es sich um eine Doppelstabmatte mit eingelassenen Mustern, wie z.B. Rauten und Kreisen, oder um Erweiterungen, wie einem Bogen.



KREIS

- Oberer Abschluss mit Kreismuster
- Drahtdurchmesser: 6/6/6mm
- Breite: ca. 2510mm
- Höhe: ca. 830 - 1230mm



KARO

- Oberer Abschluss mit Karomuster
- Drahtdurchmesser: 6/6/6mm
- Breite: ca. 2510mm
- Höhe: ca. 830 - 1230mm



BOGEN

- Oberer Abschluss mit Bogen
- Drahtdurchmesser: 6/6/6mm
- Breite: ca. 2510mm
- Höhe: ca. 830 - 1230mm

Halterungen und Abdeckungen

FÜR DEN BESTEN SCHUTZ UND SICHEREN HALT



ZAUNPFOSTEN

An dem Zaunpfosten mit einem 400er Bohrbild werden die Doppelstabmatten mit Vierkantscheiben aus Edelstahl in 30x30mm befestigt.



ECKPFOSTEN

An dem Eckpfosten mit einem 400er Bohrbild werden die Doppelstabmatten mit Abdeckleisten befestigt. Die Abdeckleisten sind sogenannte Flacheisen in 40x4mm und haben immer die gleiche Länge wie die gewählte Doppelstabmatte.



ZAUNPFOSTEN MIT ABDECKLEISTE

An dem Zaunpfosten mit einem 400er Bohrbild werden die Doppelstabmatten mit Abdeckleisten befestigt. Die Abdeckleisten sind sogenannte Flacheisen in 40x4mm und haben immer die gleiche Länge wie die gewählte Doppelstabmatte.



ZAUNPFOSTEN MIT ALU KAPPE

Es handelt sich um einen 2mm starken Pfosten mit einem 200er Bohrbild. Abgeschlossen wird er von einer Aluminiumkappe mit Überstand, was die Verwendung einer 40x5mm Abdeckleiste voraussetzt

Premium Tor

1-FLÜGEL- UND 2-FLÜGELTORE

Premium-Tor: Das Premium-Tor hat eine Füllung aus einer schweren Doppelstabmatte und einen Öffnungswinkel von ca. 180°. Es besitzt eine Rahmenstärke von 60x40mm und eine Maschenweite von 50x200mm. Das Torpfostenprofil beläuft sich auf 80x80mm bis zu einer lichten Breite von 1250mm. Ab einer lichten Breite von 1500mm haben die Torpfosten ein Profil von 100x100mm. In der einflügeligen Ausführung steht das Premium-Tor bis zu einer lichten Breite von maximal 2 Metern zur Verfügung, in der zweiflügeligen Ausführung sind es 4 Meter. Zusätzlich kann man wählen, ob die zweiflügeligen Tore symmetrisch oder asymmetrisch aufgeteilt werden. Das Premium-Tor kann DIN links und rechts, sowie ein- und auswärts verwendet werden. Der Zaunan-schluss ist optional erhältlich.



Zaunanschluss:

Um die Doppelstabmatte an einen Torpfosten anzuschließen gibt es mehrere Möglichkeiten. Zur Wahl stehen einfache Winkel, eine flexibel einsetzbare U-Profil-Schiene oder ein mehrteiliges, hochwertiges Zaunanschluss-Set.

Technische Daten:

- Höhe: 800 - 2000mm
- Lichte Breite 1flg. : 1000 - 2000mm
- Lichte Breite 2flg. : 2000 - 4000mm
- Torfüllung: Doppelstab 8/6/8mm
- Maschenweite: 50x200mm
- Öffnungswinkel: ca. 180°
- Rahmenstärke: 60x40mm
- Pfostenprofil bis 1250mm lichte Breite: 80x80mm
- Pfostenprofil ab 1500mm lichte Breite: 100x100mm
- DIN Öffnungsrichtungen: Links/Rechts verwendbar
- Zaunanschluss: optional
- Profilzylinder: Inklusive

LOCINOX TOR

1-FLÜGEL- UND 2-FLÜGELTORE

Locinox-Tor: Das Locinox-Tor hat eine Füllung aus einer schweren Doppelstabmatte und einen Öffnungswinkel von ca. 180°. Es besitzt eine Rahmenstärke von 60x40mm und eine Maschenweite von 50x200mm. Das Tor überzeugt durch die Möglichkeit der Ergänzung, wie einem Doppelzylinderschloss oder einem Sicherheitsknäuf. Es wird oft in öffentlichen Bereichen oder Kindergärten eingesetzt. Das Locinox-Tor kann DIN links und rechts, sowie ein- und auswärts verwendet werden. Der Zaunan-schluss ist optional erhältlich.



Technische Daten:

- Höhe: 800 - 2000mm
- Lichte Breite 1flg. : 1000 - 2500mm
- Lichte Breite 2flg. : 2500 - 5000mm
- Torfüllung: Doppelstab 8/6/8mm
- Maschenweite: 50x200mm
- Öffnungswinkel: ca. 180°
- Rahmenstärke: 60x40mm
- DIN Öffnungsrichtungen: Links/Rechts verwendbar
- Zaunanschluss: optional
- Profilzylinder: inklusive

Industrietor

DIE INDIVIDUELLE LÖSUNG

Das Industrietor wird nach Kundenwunsch gefertigt. In der einflügeligen Ausführung ist die lichte Breite bis zu 7 Metern frei wählbar. Bei der zweiflügeligen Ausführung sind es bis zu 12 Meter. In beiden Ausführungen können auf Wunsch Sonderbreiten und Höhen realisiert werden. Die Rahmenstärke variiert, je nach Ausführung, von 60x40 bis zu 120x60mm. Neben der klassischen Doppelstabfüllung bietet das Industrietor auch hier Auswahlmöglichkeiten. Blech, Zier- oder Stabfüllung sind nur einige Beispiele, die das Tor zu einem Highlight in der Zaunanlage aufwerten können. Sonderausstattungen, wie ein Übersteigschutz, Zierkugeln, Anti-Panikschloss, E-Antrieb oder E-Öffner, machen das Tor zu einem flexiblen Alleskönner.



Technische Daten:

- Höhe: 600 - 2400mm Sonderhöhen möglich
- Lichte Breite 1flg. : 1000 - 7000mm
Sonderbreiten möglich
- Lichte Breite 2flg. : 2000 - 12000mm
Sonderbreiten möglich
- Torfüllung: DSM, Rechteckrohr, Rundrohr,
Sonderfüllung auf Anfrage
- Öffnungswinkel: ca. 180°
- Rahmenstärke:
60x40 / 80x60 / 120x60mm
- Pfostenprofil: 80x80 - 200x200mm
mit geschweißter Pyramidenkappe
- DIN Öffnungsrichtungen:
Angabe vor Produktion erforderlich
- Zaunanschluss: angeschweißt oder lose
beiliegend

Schiebetoranlage

DIE INDIVIDUELLE LÖSUNG



Eine Schiebetoranlage ist in ihren Ausführungen vielfältig und anpassungsfähig. Einen Eindruck gewährt eine Auflistung der Möglichkeiten. Unterschieden werden Schiebetoranlagen in drei verschiedene Antriebsarten:

MANUELLER BETRIEB:

Das Tor wird von Hand bewegt.



TOTMANN BETRIEB

Das Tor wird elektrisch bewegt. Solange ein Schlüssel gedreht und in der Position gehalten wird, bewegt sich das Tor. Sobald der Schlüssel nicht mehr in der Stellung gehalten wird, stoppt das Tor.



AUTOMATISCHER BETRIEB

Das Tor wird elektrisch bewegt und kann via Fernsteuerung geöffnet und geschlossen werden.

Innerhalb dieser Ausführungen gibt es eine Fülle an Optionen, aber auch Sicherheitseinrichtungen, um das Tor den eigenen und gesetzlichen Anforderungen anzupassen. Die Torfüllung kann dabei beispielsweise an die Zaunanlage mit Doppelstäben angepasst oder mittels Blechfüllung blickdicht gemacht werden.

Stab- oder Sonderfüllungen aus anderen Materialien sind ebenso umsetzbar, wie eine Blechbeplankung mit eigenem Druckmotiv. Auf Wunsch lässt sich eine zusätzliche Personentür in die Schiebetoranlage integrieren, genauso wie eine Gegensprechanlage, Kameras und weitere Extras.



Achtung

Für eine ausführliche Beratung zum Thema Schiebetoranlagen und allen damit verbundenen Möglichkeiten, stehen wir Ihnen gerne zur Verfügung.

Gabionen

DER TREND ZUM STEINMAUERZAUN

Allgemein: Sollen Steine in der Außengestaltung zur Geltung kommen, bieten Gabionen oder Steinmauerpfosten eine moderne Lösung. Dabei handelt es sich um Drahtkörbe, die mit Steinen gefüllt werden, und so für einen einmaliges Erscheinungsbild sorgen. Die Gabionen, Steinmauer- und Gabionenpfosten können sowohl nahtlos, als auch im Verbund mit anderen Zaun- und Gartenelementen, wie z.B. Pflanzen, genutzt werden.

STATIX 15 / STATIX 25: Bei der Statix 15 und der Statix 25 handelt es sich um einen fertigen Gabionenkorb. Die Elemente unterscheiden sich in Tiefe und Montageart. Während bei der Statix 15 der Korpus einbetoniert wird, bietet die Statix 25 zusätzlich die Optionen zum Aufdübeln und Einbetonieren mittels Pfostenanker. Dank optionaler Verbindungsstücke, lässt sich die Gabione mühelos mit anderen Zaunelementen aus Glas oder Holz kombinieren. Somit kann sie problemlos als optisches Highlight in der Zaunanlage gesetzt werden. Aufgrund ihrer Bauweise ist es aber genauso möglich, sie lückenlos aneinander zu reihen. Auch eine Kurvenausprägung ist, mittels optionalem Kürzungsset, einfach umzusetzen. Mit dem Kürzungsset können die Körbe auch bauseits eingekürzt werden.

Technische Daten STATIX 15:

- Höhe: 1000 - 2000mm
- Breite: 1000 od. 2000mm
- Korbtiefe: 155mm
- Maschenweite: 30x200mm
- Drahtdurchmesser: 8/5mm
- feuerverzinkt nach DIN EN ISO 1461
- eingeschweißte Distanzhalter

Technische Daten STATIX 25:

- Höhe: 1000 - 2000mm
- Breite: 1000 od. 2000mm
- Korbtiefe: 250mm
- Maschenweite: 50x200mm
- Drahtdurchmesser: 8/6mm
- feuerverzinkt nach DIN EN ISO 1461
- eingeschweißte Distanzhalter
- vier eingeschw. Flacheisen für Pfostenmontage



Gabionen

STIMMUNGSVOLLE ATMOSPHÄRE

Gabionen: Die fertigen Gabionenkörbe sind mit einer Standardlänge von entweder einem Meter oder zwei Metern Verfügbar. Auf Anfrage können hier aber auch Sondermaße berücksichtigt werden. Es kann gewählt werden zwischen der Ausführung zum Einbetonieren mittels Pfostenanker oder zum Aufdübeln auf ein vorhandenes Fundament mit Hilfe von Fußplatten. Gefertigt wird die Gabione aus schweren Doppelstabmatten, was sie sehr robust macht. Zusätzlich schützen eingeschweißte Abstandhalter vor Verformungen. Das Erscheinungsbild der Gabione ist standardmäßig verzinkt. Ob als vollwertiges Zaunsystem oder als Akzent, die Gabione sorgt für eine natürliche und stimmungsvolle Atmosphäre in der Gartenlandschaft.



Technische Daten:

- Höhe: 600 - 2400mm
- Breite: 1000 od. 2000mm
- Korbtiefe: 250mm
- Maschenweite: 50x200mm
- Drahtdurchmesser: 8/6/8mm
- Pfostenprofil: 60x40mm
- 10mm starke, eingeschweißte Abstandhalter

Gabionenpfosten S20: Der Gabionenpfosten S20 bietet eine kostengünstige Lösung im Bereich der Gabionen. Prinzipiell ist er vergleichbar mit dem Steinmauerpfosten, da sie sich das Konzept teilen. Allerdings ist der S20 kein Rechteckrohr, sondern ein, der Funktion angepasstes, stabiles Blech, mit einer Materialstärke von 2mm. Wie der Name vermuten lässt, beträgt die Tiefe 20cm und es besteht die Möglichkeit zum Einbetonieren oder Aufdübeln des Gabionenpfostens mit Hilfe von Pfostenhaltern. Zwei Gabionenpfosten mit zwei Doppelstabmatten ergeben einen Gabionenkorb. Abstandhalter schützen vor Verformungen und gewähren zusätzlichen Halt.



Technische Daten STATIX 15:

- Höhe: 1040 - 2600mm
- Blechstärke: 2mm
- Blechtiefe: 200mm
- Lochabstand: 200mm
- alle 50mm bauseits einkürzbar

Steinmauerpfosten: Der Steinmauerpfosten ist ein Rechteckrohr. Die Pfosten gibt es entweder mit einer Tiefe von 120mm oder 200mm. In beiden Fällen schließen sie nach oben hin mit einer Aluminiumkappe ab. Je nach gewünschter Höhe werden zwei bis vier Doppelstabmatten an Metallhaltern zwischen zwei Steinmauerpfosten montiert und ergeben zusammen einen Gabionenkorb. Hinzu kommen eine empfohlene Anzahl an Verbindungshaken, die der Gabione zusätzlich Stabilität geben. Die Steinmauerpfosten werden grundsätzlich einbetoniert und sind daher ca. 800mm länger, als die gewählte Doppelstabmatte.



Technische Daten STATIX 15:

- Höhe: 1000 - 2000mm
- Breite: 1000 od. 2000mm
- Korbtiefe: 155mm
- Maschenweite: 30x200mm
- Drahtdurchmesser: 8/5mm
- feuerverzinkt nach DIN EN ISO 1461
- eingeschweißte Distanzhalter

Vario: Die Vario Gabionenkörbe werden in Einzelteilen zur Selbstmontage geliefert. Somit können sie in Modulbauweise durch die verschiedenen Gittergrößen miteinander im Verbund kombiniert werden. Die Gitter werden allseitig mit Spiralen verbunden, optional können auch Gabionenringe verwendet werden. Zusätzlich geben die Distanzhalter der Gabione Stabilität und halten Sie in Form. Vario Gabionen können auch zur Hangsicherung verwendet werden.

Technische Daten STATIX 25:

- Aluverzinkte Drähte
- Auflage mind. 350g/m²
- Drahtdurchmesser: 4,5mm
- Maschenweite: 50x100 od. 100x100mm

